



07MK

Ductable air handling unit



The ductable air handling units of the 07MK series are available in 4 construction versions, 7 power sizes, in the horizontal or vertical version and with air flow rates ranging from 480 to 8,000 m³/h, thermal outputs from 2.8 to 56 kW and cooling capacities from 2.5 to 42 kW.

The units are particularly suitable for use in small and medium rooms for civil, commercial or industrial applications. The modularity of the basic components makes the units suitable for typical installation in false ceilings.



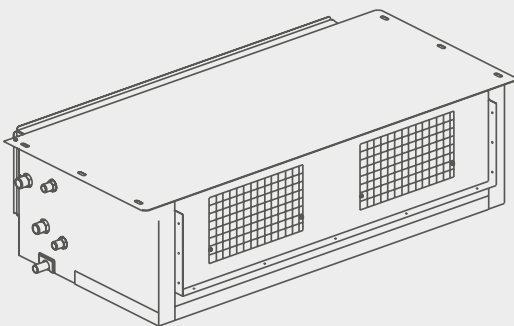
Configurations

The ductable air handling units of the 07MK series are available in 4 construction versions, 7 power sizes, in the horizontal or vertical version and with air flow rates ranging from 480 to 8,000 m³/h, thermal outputs from 2.8 to 56 kW and cooling capacities from 2.5 to 42 kW.

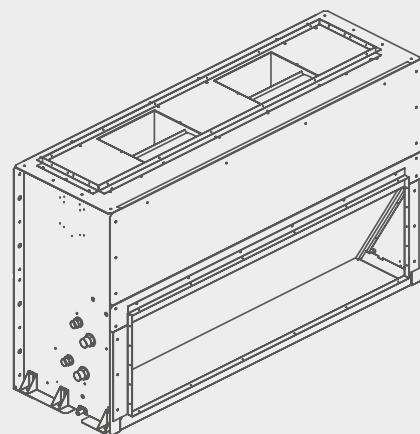
The units are particularly suitable for use in small and medium rooms for civil, commercial or industrial applications. The modularity of the basic components makes the units suitable for typical installation in false ceilings.

versions	
07MK-H	horizontal installation, asynchronous motor
07MK-ECM-H	horizontal installation, ECM motor
07MK-V	vertical installation, asynchronous motor
07MK-ECM-H	vertical installation, ECM motor

Horizontal installation



Vertical installation





Performance technical data



Impianto a 2 tubi (batteria 3R taglie 10-50)
(batteria 4R taglie 60,70)
2 pipe system (3R coil sizes 10-50)
(4R coil sizes 60,70)

			10	20	30	40	50	60 (*)	70 (*)
RAFFREDDAMENTO - COOLING Temp. acqua ingresso - Inlet water temp.: 7°C Temp. acqua uscita - Outlet water temp.: 12°C Temp. aria ingresso - Inlet air temp.: 27°C C d.b. - 19°C w.b.	Potenza frigorifera totale Total cooling capacity	(E) W 7	-	5063	-	-	-	-	-
		(E) W 6	-	5040	-	-	-	-	-
		(E) W 5	-	4974	-	-	-	-	-
		(E) W 4	2735	4711	-	-	-	-	-
		(E) W 3	2714	4412	6936	8277	10850	23488	42068
		(E) W 2	2683	4084	6797	8066	9764	21629	39655
	Potenza frigorifera sensibile Sensible cooling capacity	(E) W 1	2543	3678	6536	7596	8081	19816	35610
		(E) W 7	-	3753	-	-	-	-	-
		(E) W 6	-	3740	-	-	-	-	-
		(E) W 5	-	3684	-	-	-	-	-
		(E) W 4	2025	3471	-	-	-	-	-
		(E) W 3	2014	3232	5216	6187	8250	16918	30788
	Portata acqua Water flow	(E) W 2	1983	2964	5107	6016	7334	15469	28875
		(E) W 1	1873	2648	4856	5626	5971	14096	25670
		(E) l/h 7	-	892	-	-	-	-	-
		(E) l/h 6	-	887	-	-	-	-	-
		(E) l/h 5	-	875	-	-	-	-	-
		(E) l/h 4	487	828	-	-	-	-	-
	Perdite di carico lato acqua Water pressure drop	(E) l/h 3	484	777	1225	1459	1936	4200	7550
		(E) l/h 2	479	720	1197	1418	1736	3858	7081
		(E) l/h 1	454	650	1143	1336	1438	3517	6352
(E) kPa 7		-	25,4	-	-	-	-	-	
(E) kPa 6		-	25,1	-	-	-	-	-	
(E) kPa 5		-	24,5	-	-	-	-	-	
RISCALDAMENTO - HEATING Temp. aria - Air temp.: 20°C Temp. acqua ingresso - Inlet water temp.: 45/40°C	Potenza termica Heating capacity	(E) kPa 4	13,5	22,2	-	-	-	-	-
		(E) kPa 3	13,4	19,9	28,3	27,7	23,9	34,4	36,4
		(E) kPa 2	13,1	17,4	27,2	26,3	19,7	29,6	32,5
		(E) kPa 1	12,0	14,5	25,0	23,7	14,1	25,1	26,9
		(E) W 7	-	5490	-	-	-	-	-
		(E) W 6	-	5450	-	-	-	-	-
	Portata acqua Water flow	(E) W 5	-	5370	-	-	-	-	-
		(E) W 4	3080	5060	-	-	-	-	-
		(E) W 3	3060	4720	7660	9040	12430	25450	46880
		(E) W 2	3030	4350	7470	8760	11010	23210	43630
(E) W 1		2860	3900	7100	8210	8960	20970	38670	
(E) l/h 7		-	956	-	-	-	-	-	
Perdite di carico lato acqua Water pressure drop	(E) l/h 6	-	950	-	-	-	-	-	
	(E) l/h 5	-	936	-	-	-	-	-	
	(E) l/h 4	537	881	-	-	-	-	-	
	(E) l/h 3	534	822	1335	1575	2165	4433	8166	
	(E) l/h 2	527	758	1301	1526	1918	4042	7604	
	(E) l/h 1	498	679	1237	1430	1562	3652	6736	
RISCALDAMENTO - HEATING Temp. aria - Air temp.: 20°C Temp. acqua ingresso - Inlet water temp.: 50°C	Potenza termica Heating capacity	(E) kPa 7	-	23,6	-	-	-	-	-
		(E) kPa 6	-	23,3	-	-	-	-	-
		(E) kPa 5	-	22,7	-	-	-	-	-
		(E) kPa 4	13,2	20,5	-	-	-	-	-
		(E) kPa 3	13,1	18,1	27,1	26,1	24,0	31,1	34,5
		(E) kPa 2	12,8	15,7	25,9	24,7	19,4	26,5	30,4
	Portata acqua Water flow	(E) kPa 1	11,6	12,9	23,7	22,0	13,5	22,1	24,5
		(E) W 7	-	6540	-	-	-	-	-
		(E) W 6	-	6500	-	-	-	-	-
		(E) W 5	-	6410	-	-	-	-	-
(E) W 4		3660	6030	-	-	-	-	-	
(E) W 3		3640	5640	9120	10770	14730	30440	55840	
Perdite di carico lato acqua Water pressure drop	(E) W 2	3600	5200	8890	10440	13070	27750	52020	
	(E) W 1	3400	4660	8450	9790	10670	25100	46190	
	(E) l/h 7	-	892	-	-	-	-	-	
	(E) l/h 6	-	887	-	-	-	-	-	
	(E) l/h 5	-	875	-	-	-	-	-	
	(E) l/h 4	487	828	-	-	-	-	-	
Perdite di carico lato acqua Water pressure drop	(E) l/h 3	484	777	1225	1459	1936	4200	7550	
	(E) l/h 2	479	720	1197	1418	1736	3858	7081	
	(E) l/h 1	454	650	1143	1336	1438	3517	6352	
	(E) kPa 7	-	20,7	-	-	-	-	-	
	(E) kPa 6	-	20,4	-	-	-	-	-	
	(E) kPa 5	-	20,0	-	-	-	-	-	
	(E) kPa 4	11,0	18,1	-	-	-	-	-	
	(E) kPa 3	10,9	16,2	23,1	22,5	19,4	28,0	29,7	
	(E) kPa 2	10,7	14,2	22,1	21,4	16,0	24,1	26,5	
	(E) kPa 1	9,7	11,8	20,4	19,3	11,5	20,5	21,9	

- Il test per la rilevazione del livello di potenza sonora è stato eseguito in accordo con la normativa EN 16583:2015

The sound power level test has to be performed according to EN 16583:2015 standard

- Livello di pressione sonora: considerata 8,6 dB(A) inferiore rispetto alla potenza sonora in una stanza di 90 m³ con un tempo di riverbero di 0,5 sec.

Sound pressure level: 8,6 dB(A) lower that the sound power level for a room of 90 m³ with a reverberation time of 0,5 sec.

- Valori tensione ammissibile: ~230V / 1ph / 50-60Hz

Supported power supply: ~230V / 1ph / 50-60Hz

velocità cablate / wired speed

(E) = Eurovent

* Unità non soggette a certificazione Eurovent per limiti di definizione. Units not subject to Eurovent certification due to definition limits



Performance technical data



**Impianto a 2 tubi (batteria 3R taglie 10-50)
(batteria 4R taglie 60,70)
2 pipe system (3R coil sizes 10-50)
(4R coil sizes 60,70)**

			10	20	30	40	50	60 (*)	70 (*)
Portata aria Air flow	(E)	m³/h 7	-	970	-	-	-	-	-
		m³/h 6	-	962	-	-	-	-	-
		m³/h 5	-	944	-	-	-	-	-
		m³/h 4	541	873	-	-	-	-	-
		m³/h 3	536	800	1419	1641	2401	4134	7985
		m³/h 2	528	721	1371	1575	2041	3676	7279
		m³/h 1	491	629	1282	1446	1560	3242	6246
Pressione statica Static pressure	(E)	Pa 7	-	64	-	-	-	-	-
		Pa 6	-	62	-	-	-	-	-
		Pa 5	-	59	-	-	-	-	-
		Pa 4	54	50	-	-	-	-	-
		Pa 3	52	42	55	56	70	122	121
		Pa 2	50	34	50	50	50	100	100
		Pa 1	44	26	44	42	29	76	77
Livello di potenza sonora aspirazione + radiata Sound power level inlet + radiated	(E)	dB(A) 7	-	63	-	-	-	-	-
		dB(A) 6	-	63	-	-	-	-	-
		dB(A) 5	-	62	-	-	-	-	-
		dB(A) 4	58	59	-	-	-	-	-
		dB(A) 3	57	58	63	65	67	70	72
		dB(A) 2	57	56	62	64	68	66	67
		dB(A) 1	56	55	60	62	62	61	62
Livello di potenza sonora mandata Sound power level outlet	(E)	dB(A) 7	-	64	-	-	-	-	-
		dB(A) 6	-	63	-	-	-	-	-
		dB(A) 5	-	63	-	-	-	-	-
		dB(A) 4	61	60	-	-	-	-	-
		dB(A) 3	61	58	66	66	66	74	75
		dB(A) 2	60	56	65	65	67	69	70
		dB(A) 1	58	55	62	63	63	64	65
Livello di pressione sonora aspirazione + radiata Sound pressure level inlet + radiated	(E)	dB(A) 7	-	54	-	-	-	-	-
		dB(A) 6	-	54	-	-	-	-	-
		dB(A) 5	-	53	-	-	-	-	-
		dB(A) 4	49	50	-	-	-	-	-
		dB(A) 3	48	49	54	56	58	61	63
		dB(A) 2	48	47	53	55	59	57	58
Livello di pressione sonora mandata Sound pressure level outlet	(E)	dB(A) 7	-	55	-	-	-	-	-
		dB(A) 6	-	54	-	-	-	-	-
		dB(A) 5	-	54	-	-	-	-	-
		dB(A) 4	52	51	-	-	-	-	-
		dB(A) 3	52	49	57	57	57	65	66
		dB(A) 2	51	47	56	56	58	60	61
dB(A) 1	49	46	53	54	54	55	56		

- Il test per la rilevazione del livello di potenza sonora è stato eseguito in accordo con la normativa EN 16583:2015

The sound power level test has to be performed according to EN 16583:2015 standard

- Livello di pressione sonora: considerata 8,6 dB(A) inferiore rispetto alla potenza sonora in una stanza di 90 m³ con un tempo di riverbero di 0,5 sec.

Sound pressure level: 8,6 dB(A) lower than the sound power level for a room of 90 m³ with a reverberation time of 0,5 sec.

- Valori tensione ammissibile: ~230V / 1ph / 50-60Hz

Supported power supply: ~230V / 1ph / 50-60Hz

velocità cablate / wired speed

(E) = Eurovent

* Unità non soggette a certificazione Eurovent per limiti di definizione. Units not subject to Eurovent certification due to definition limits

Impianto a 4 tubi (batteria 3R+1 taglie 10-50)
(batteria 4R+2R taglie 60,70)
4 pipe system (3R+1 coil sizes 10-50)
(4R+2R coil sizes 60,70)

			10	20	30	40	50	60 (*)	70 (*)
RAFFREDDAMENTO - COOLING Temp. acqua ingresso - Inlet water temp.: 7° C Temp. acqua uscita - Outlet water temp.: 12° C Temp. aria ingresso - Inlet air temp.: 27° C d.b. - 19° C w.b.	Potenza frigorifera totale Total cooling capacity	(E) W 7	-	4943	-	-	-	-	-
		(E) W 6	-	4920	-	-	-	-	-
		(E) W 5	-	4854	-	-	-	-	-
		(E) W 4	2665	4631	-	-	-	-	-
		(E) W 3	2654	4362	6776	8117	10650	22958	40818
		(E) W 2	2623	4044	6657	7926	9644	21409	38985
	(E) W 1	2493	3658	6376	7506	8031	19636	35350	
	Potenza frigorifera sensibile Sensible cooling capacity	(E) W 7	-	3653	-	-	-	-	-
		(E) W 6	-	3640	-	-	-	-	-
		(E) W 5	-	3584	-	-	-	-	-
		(E) W 4	1975	3411	-	-	-	-	-
		(E) W 3	1964	3192	5076	6047	8080	16498	29758
		(E) W 2	1933	2944	4987	5906	7244	15299	28335
	Portata acqua Water flow	(E) l/h 7	-	871	-	-	-	-	-
		(E) l/h 6	-	866	-	-	-	-	-
		(E) l/h 5	-	855	-	-	-	-	-
		(E) l/h 4	475	815	-	-	-	-	-
		(E) l/h 3	473	768	1198	1431	1900	4109	7335
		(E) l/h 2	468	714	1172	1394	1718	3820	6966
	Perdite di carico lato acqua Water pressure drop	(E) kPa 7	-	24,3	-	-	-	-	-
		(E) kPa 6	-	24,1	-	-	-	-	-
(E) kPa 5		-	23,5	-	-	-	-	-	
(E) kPa 4		13,0	21,6	-	-	-	-	-	
(E) kPa 3		12,8	19,5	27,2	26,7	23,1	33,1	34,6	
(E) kPa 2		12,6	17,1	26,2	25,5	19,3	29,1	31,6	
RISCALDAMENTO - HEATING Temp. aria - Air temp.: 20° C Temp. acqua ingresso - Inlet water temp.: 65/55° C	Potenza termica Heating capacity	(E) W 7	-	4440	-	-	-	-	
		(E) W 6	-	4420	-	-	-	-	
		(E) W 5	-	4360	-	-	-	-	
		(E) W 4	2560	4180	-	-	-	-	
		(E) W 3	2550	3960	6130	7240	9810	29570	52860
		(E) W 2	2530	3710	6010	7070	8930	27580	50280
	Portata acqua Water flow	(E) l/h 7	-	389	-	-	-	-	
		(E) l/h 6	-	387	-	-	-	-	
		(E) l/h 5	-	383	-	-	-	-	
		(E) l/h 4	225	366	-	-	-	-	
		(E) l/h 3	224	347	537	635	860	2593	4634
		(E) l/h 2	222	326	526	619	783	2418	4408
	Perdite di carico lato acqua Water pressure drop	(E) kPa 7	-	10,0	-	-	-	-	
		(E) kPa 6	-	9,9	-	-	-	-	
		(E) kPa 5	-	9,7	-	-	-	-	
		(E) kPa 4	18,3	9,0	-	-	-	-	
		(E) kPa 3	18,2	8,2	21,0	10,8	21,7	20,8	22,3
		(E) kPa 2	17,9	7,3	20,3	10,4	18,4	18,0	20,4
	RISCALDAMENTO - HEATING Temp. aria - Air temp.: 20° C Temp. acqua ingresso - Inlet water temp.: 70/60° C	Potenza termica Heating capacity	(E) W 7	-	5030	-	-	-	
			(E) W 6	-	5000	-	-	-	
			(E) W 5	-	4940	-	-	-	
(E) W 4			2900	4730	-	-	-		
(E) W 3			2890	4490	6930	8200	11110	33410	59740
(E) W 2			2860	4210	6800	8010	10110	31150	56820
Portata acqua Water flow		(E) l/h 7	-	442	-	-	-		
		(E) l/h 6	-	439	-	-	-		
		(E) l/h 5	-	434	-	-	-		
		(E) l/h 4	255	416	-	-	-		
		(E) l/h 3	253	394	609	720	976	2935	5247
		(E) l/h 2	251	369	597	703	888	2737	4990
Perdite di carico lato acqua Water pressure drop		(E) kPa 7	-	12,3	-	-	-		
		(E) kPa 6	-	12,2	-	-	-		
		(E) kPa 5	-	11,9	-	-	-		
		(E) kPa 4	22,4	11,0	-	-	-		
		(E) kPa 3	22,2	10,0	25,7	13,3	26,6	24,9	27,2
		(E) kPa 2	21,9	8,9	24,8	12,7	22,6	22,0	24,9
(E) kPa 1		20,2	7,7	23,2	11,7	16,8	18,9	21,1	

- Il test per la rilevazione del livello di potenza sonora è stato eseguito in accordo con la normativa EN 16583:2015

- The sound power level test has to be performed according to EN 16583:2015 standard

- Livello di pressione sonora: considerata 8,6 dB(A) inferiore rispetto alla potenza sonora in una stanza di 90 m³ con un tempo di riverbero di 0,5 sec.

- Sound pressure level: 8,6 dB(A) lower that the sound power level for a room of 90 m³ with a reverberation time of 0,5 sec.

- Valori tensione ammissibile: ~230V / 1ph / 50-60Hz

- Supported power supply: ~230V / 1ph / 50-60Hz

velocità cablate / wired speed

(E) = Eurovent

* Unità non soggette a certificazione Eurovent per limiti di definizione. Units not subject to Eurovent certification due to definition limits



Performance technical data



Impianto a 4 tubi (batteria 3R+1 taglie 10-50)
(batteria 4R+2R taglie 60,70)
4 pipe system (3R+1 coil sizes 10-50)
(4R+2R coil sizes 60,70)

			10	20	30	40	50	60 (*)	70 (*)
Portata aria Air flow	(E)	m³/h 7	-	939	-	-	-	-	-
		m³/h 6	-	932	-	-	-	-	-
		m³/h 5	-	914	-	-	-	-	-
		m³/h 4	523	855	-	-	-	-	-
		m³/h 3	519	787	1372	1595	2335	4009	7657
		m³/h 2	512	713	1330	1536	2010	3627	7112
		m³/h 1	478	625	1249	1422	1547	3206	6186
Pressione statica Static pressure	(E)	Pa 7	-	64	-	-	-	-	-
		Pa 6	-	62	-	-	-	-	-
		Pa 5	-	59	-	-	-	-	-
		Pa 4	54	50	-	-	-	-	-
		Pa 3	52	42	55	56	70	122	121
		Pa 2	50	34	50	50	50	100	100
		Pa 1	44	26	44	42	29	76	77
Livello di potenza sonora aspirazione + radiata Sound power level inlet + radiated	(E)	dB(A) 7	-	63	-	-	-	-	-
		dB(A) 6	-	63	-	-	-	-	-
		dB(A) 5	-	62	-	-	-	-	-
		dB(A) 4	58	59	-	-	-	-	-
		dB(A) 3	57	58	63	65	67	70	72
		dB(A) 2	57	56	62	64	68	66	67
		dB(A) 1	56	55	60	62	62	61	62
Livello di potenza sonora mandata Sound power level outlet	(E)	dB(A) 7	-	61	-	-	-	-	-
		dB(A) 6	-	61	-	-	-	-	-
		dB(A) 5	-	60	-	-	-	-	-
		dB(A) 4	61	60	-	-	-	-	-
		dB(A) 3	61	58	66	66	66	74	75
		dB(A) 2	60	56	65	65	67	69	70
		dB(A) 1	58	55	62	63	63	64	65
Livello di pressione sonora aspirazione + radiata Sound pressure level inlet + radiated	(E)	dB(A) 7	-	54	-	-	-	-	-
		dB(A) 6	-	54	-	-	-	-	-
		dB(A) 5	-	53	-	-	-	-	-
		dB(A) 4	49	50	-	-	-	-	-
		dB(A) 3	48	49	54	56	58	61	63
		dB(A) 2	48	47	53	55	59	57	58
		dB(A) 1	47	46	51	53	53	52	53
Livello di pressione sonora mandata Sound pressure level outlet	(E)	dB(A) 7	-	52	-	-	-	-	-
		dB(A) 6	-	52	-	-	-	-	-
		dB(A) 5	-	51	-	-	-	-	-
		dB(A) 4	52	51	-	-	-	-	-
		dB(A) 3	52	49	57	57	57	65	66
		dB(A) 2	51	47	56	56	58	60	61
		dB(A) 1	49	46	53	54	54	55	56

- Il test per la rilevazione del livello di potenza sonora è stato eseguito in accordo con la normativa EN 16583:2015

The sound power level test has to be performed according to EN 16583:2015 standard

- Livello di pressione sonora: considerata 8,6 dB(A) inferiore rispetto alla potenza sonora in una stanza di 90 m³ con un tempo di riverbero di 0,5 sec.

Sound pressure level: 8,6 dB(A) lower than the sound power level for a room of 90 m³ with a reverberation time of 0,5 sec.

- Valori tensione ammissibile: ~230V / 1ph / 50-60Hz

Supported power supply: ~230V / 1ph / 50-60Hz

velocità cablate / wired speed

(E) = Eurovent

* Unità non soggette a certificazione Eurovent per limiti di definizione. Units not subject to Eurovent certification due to definition limits

07MK asynchronous motor			10	20	30	40	50	60 (*)	70 (*)
Potenza assorbita dal motore del ventilatore <i>Motor fan absorbed power</i>	(E)	W 7	-	137	-	-	-	-	-
		W 6	-	130	-	-	-	-	-
		W 5	-	126	-	-	-	-	-
		W 4	105	119	-	-	-	-	-
		W 3	106	118	204	223	430	992	1932
		W 2	107	116	173	194	366	861	1615
		W 1	107	112	164	194	299	684	1410
Corrente assorbita dal motore del ventilatore <i>Motor fan absorbed current</i>	(E)	A 7	-	0,64	-	-	-	-	-
		A 6	-	0,63	-	-	-	-	-
		A 5	-	0,59	-	-	-	-	-
		A 4	0,51	0,55	-	-	-	-	-
		A 3	0,51	0,54	1,12	1,18	1,90	4,52	9,00
		A 2	0,51	0,54	0,87	0,96	1,67	3,95	7,90
		A 1	0,49	0,52	0,79	0,92	1,45	3,25	6,50
Tensione di alimentazione <i>Power supply</i>			~230V / 1ph / 50-60Hz						

velocità cablate / *wired speed*

* Unità non soggette a certificazione Eurovent per limiti di definizione. *Units not subject to Eurovent certification due to definition limits*

(E) = Eurovent

07MK ECM motor			10	20	30	40	50	60 (*)	70 (*)
Potenza assorbita dal motore del ventilatore <i>Motor fan absorbed power</i>	(E)	W 7	-	118	-	-	-	-	-
		W 6	-	113	-	-	-	-	-
		W 5	-	112	-	-	-	-	-
		W 4	81	92	-	-	-	-	-
		W 3	78	74	161	172	345	656	1285
		W 2	75	58	145	151	224	475	990
		W 1	63	43	124	122	117	336	673
Corrente assorbita dal motore del ventilatore <i>Motor fan absorbed current</i>	(E)	A 7	-	0,99	-	-	-	-	-
		A 6	-	0,98	-	-	-	-	-
		A 5	-	0,97	-	-	-	-	-
		A 4	0,66	0,78	-	-	-	-	-
		A 3	0,61	0,60	1,26	1,22	1,92	2,81	5,52
		A 2	0,58	0,47	1,19	1,04	1,07	2,05	4,26
		A 1	0,48	0,35	1,01	0,88	0,54	1,46	2,93
Tensione di controllo velocità (Vcc) <i>Speed control voltage (Vdc)</i>	(E)	V 7	-	8,80	-	-	-	-	-
		V 6	-	8,70	-	-	-	-	-
		V 5	-	8,50	-	-	-	-	-
		V 4	8,70	7,20	-	-	-	-	-
		V 3	8,50	6,00	6,80	6,20	7,20	5,70	5,40
		V 2	8,30	4,80	6,20	5,40	5,90	4,30	4,30
		V 1	7,40	3,00	5,60	4,50	4,40	3,20	3,20
Tensione di alimentazione <i>Power supply</i>			~230V / 1ph / 50-60Hz						

velocità cablate / *wired speed*

* Unità non soggette a certificazione Eurovent per limiti di definizione. *Units not subject to Eurovent certification due to definition limits*

(E) = Eurovent