

# AER Slim

RESIDENTIAL DESIGN



# AER Slim

 **Aertesi**

## Estetica E DIMENSIONI



# RIDOTTE

## AESTHETIC AND SMALL SIZE



Eleganza pulita delle forme e il contenuto spessore, lo rende perfettamente integrabile nei vani ciechi nonché nelle ristrutturazioni.

Sviluppato con la tecnologia a motore DC, AerSlim lavora con generatori a bassa temperatura (caldaie a condensazione o pompe di calore).

*Elegance, clean shapes and thinness makes it perfectly integrable in blind spots as well as in renovations.*

*Developed with DC engine technology, AerSlim works with low temperature generators (condensing boilers or heat pumps).*



RISCALDA/RAFFREDDA  
COOL/HEATS



DESIGN ELEGANTE  
ELEGANT DESIGN



DEUMIDIFICA  
DEHUMIDIFY



SILENZIOSITÀ  
SILENT



DIMENSIONI RIDOTTE  
SMALL SIZE



RISPARMIO ENERGETICO FINO AL 50%  
ENERGY SAVING UP TO 50%

## PROFONDITÀ ESTREMAMENTE RIDOTTA

**Il nuovo fancoil pensato per la casa**

**REALLY THIN**

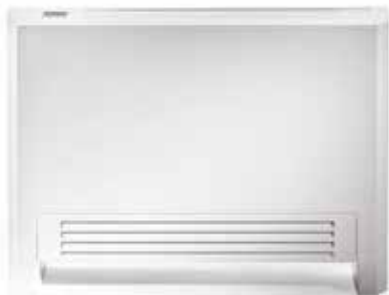
**Brand new fancoil desing for houses**

129 mm



## VB

VERSIONE VERTICALE CON MOBILE  
VERTICAL WITH CABINET



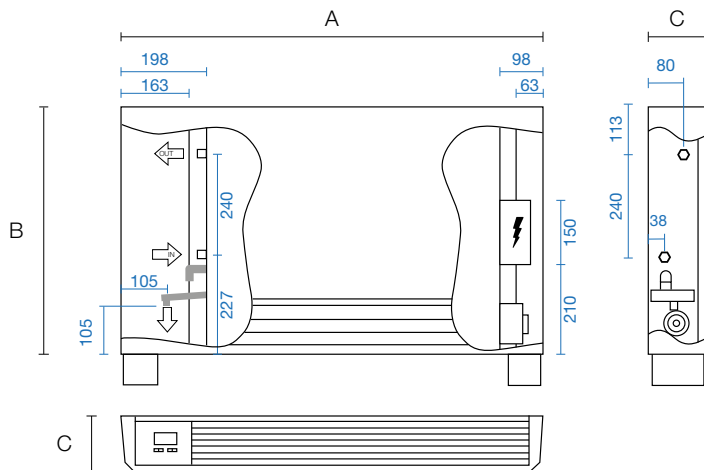
## HB

VERSIONE ORIZZONTALE CON MOBILE  
HORIZONTAL WITH CABINET

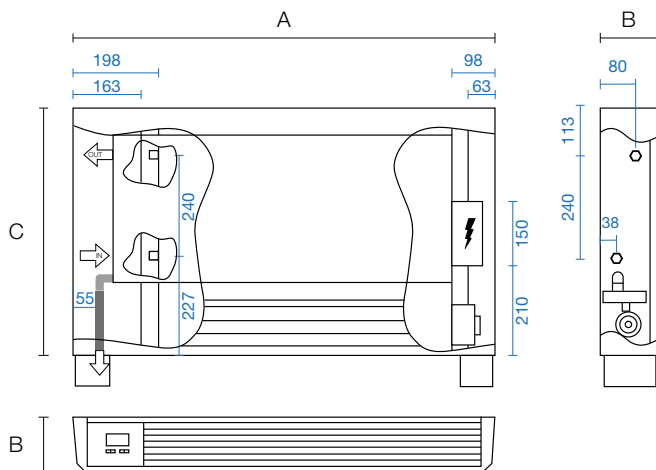


**DISPONIBILI LE VERSIONI SENZA MOBILE VD E HD**  
**AVAILABLE VD AND HD WITHOUT CABINETS**

### DIMENSIONALI VB VB DIMENSION



### DIMENSIONALI HB HB DIMENSION



Per maggiori informazioni  
consultare il manuale tecnico.

For more information, refer to  
the technical manual.



*c'è ma non si sente*  
*it's there, but you can't hear it*

| VERSIONE VB VERTICALE CON MOBILE<br>VB - VERTICAL VERSION WITH CABINET |        |         |        |                  |
|--|--------|---------|--------|------------------|
| MOD.   | A (mm) | B (mm)* | C (mm) | Peso / Weight Kg |
| 15   | 600    | 580     | 129    | 17               |
| 35   | 800    | 580     | 129    | 20               |
| 45   | 1000   | 580     | 129    | 23               |
| 55   | 1200   | 580     | 129    | 26               |

| VERSIONE HB ORIZZONTALE CON MOBILE<br>HB - HORIZONTAL VERSION WITH CABINET |        |        |         |                  |
|--|--------|--------|---------|------------------|
| MOD.   | A (mm) | B (mm) | C (mm)* | Peso / Weight Kg |
| 15   | 600    | 129    | 580     | 17               |
| 35   | 800    | 129    | 580     | 20               |
| 45   | 1000   | 129    | 580     | 23               |
| 55   | 1200   | 129    | 580     | 26               |

\* Aggiungere 80mm per zoccoli; Adds 80mm for socles

A = lunghezza mm / length mm - B = altezza mm / height mm - C = profondità mm / depth mm



## CONTROLLO ELETTRONICO

con interfaccia utente digitale installabile a parete o a bordo macchina con le seguenti funzioni:

- Selezione manuale o automatica della stagione
- Selezione manuale o automatica della velocità
- Sonda temperatura acqua di serie
- Modalità silent (notturna)
- Possibilità di integrazione in sistemi domotici (modulo aggiuntivo per Modbus)
- Funzionalità master/slave

## ELECTRONIC CONTROL

with wall-mounted or on-board digital user interface with the following functions:

- Manual or automatic selection of the season
- Manual or automatic speed selection
- Standard water temperature probe
- Silent mode (night time)
- Possibility of integration into home automation systems (via Modbus add-on module)
- Master/Slave functionality

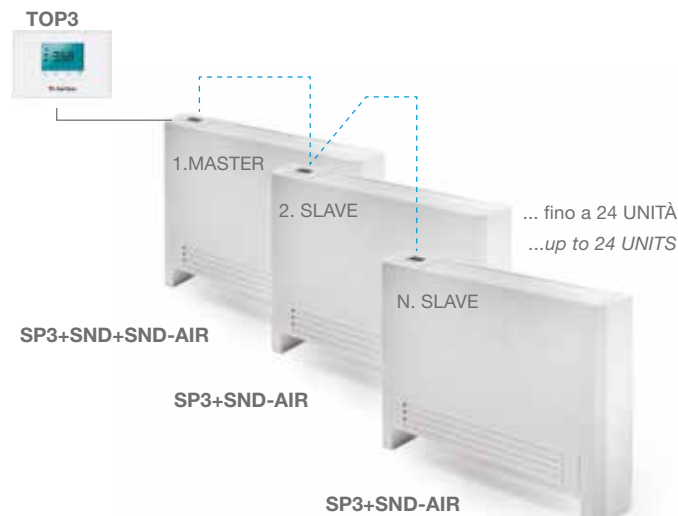
## CONFIGURAZIONI POSSIBILI - CONTROL CONFIGURATION

Controllo elettronico installabile a parete o a bordo macchina.  
Gestione con **STAND ALONE**.

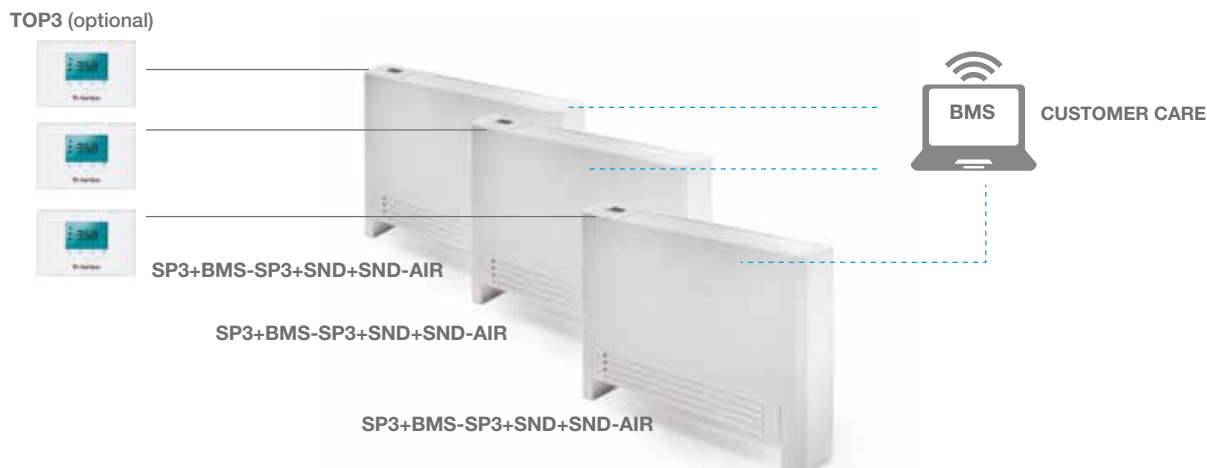
Wall-mounted or machine-mounted electronic control.  
**STAND ALONE** management.

Gestione di più unità **MASTER/SLAVE** con unico controllo elettronico a parete.







Management of multiple **MASTER/SLAVE** units with a single wall electronic control.



Gestione con supervisione **Modbus** con modulo opzionale BMS-SP3. In questo caso l'unità può funzionare con/o senza tastierino.  
Supervised **Modbus** management with optional BMS-SP3 module. In this case the Fu can works with or without digital display.

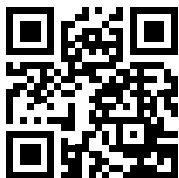


### AER Slim

|  |  |     | GRANDEZZE / SIZE | 15   | 35   | 45   | 55   |
|--|--|-----|------------------|------|------|------|------|
|    | Portata d'aria<br><i>Air flow rate</i>                                 | MAX | m3/h             | 180  | 340  | 500  | 600  |
|  |  | MED | m3/h             | 130  | 235  | 340  | 415  |
|  |  | MIN | m3/h             | 60   | 120  | 175  | 215  |
| (1)  | Potenza frigorifera totale<br><i>Total cooling capacity</i>            | MAX | kW               | 0,83 | 1,61 | 2,56 | 3,28 |
|  |  | MED | kW               | 0,66 | 1,24 | 1,93 | 2,48 |
|  |  | MIN | kW               | 0,37 | 0,74 | 1,14 | 1,46 |
|    | Potenza frigorifera sensibile<br><i>Sensible capacity</i>              | MAX | kW               | 0,68 | 1,32 | 2,02 | 2,53 |
|  |  | MED | kW               | 0,53 | 0,98 | 1,49 | 1,88 |
|  |  | MIN | kW               | 0,28 | 0,56 | 0,85 | 1,07 |
|    | Portata acqua scambiatore<br><i>Water flow rate</i>                    | MAX | l/h              | 142  | 277  | 440  | 564  |
|  |  | MED | l/h              | 114  | 214  | 332  | 427  |
|  |  | MIN | l/h              | 63   | 127  | 196  | 250  |
|  | Perdita di carico scamb. princ.<br><i>Water pressure drop</i>          | MAX | kPa              | 9    | 6    | 18   | 33   |
|  |  | MED | kPa              | 6    | 4    | 11   | 20   |
|  |  | MIN | kPa              | 2    | 2    | 4    | 8    |
| (2)  | Potenza termica scambiatore<br><i>Exchanger heating capacity</i>       | MAX | kW               | 0,97 | 1,88 | 2,83 | 3,51 |
|  |  | MED | kW               | 0,75 | 1,40 | 2,07 | 2,59 |
|  |  | MIN | kW               | 0,40 | 0,80 | 1,18 | 1,47 |
|  | Portata acqua scambiatore<br><i>Exchanger water flow rate</i>          | MAX | l/h              | 169  | 325  | 490  | 607  |
|  |  | MED | l/h              | 131  | 242  | 359  | 449  |
|  |  | MIN | l/h              | 69   | 137  | 204  | 254  |
|  | Perdita di carico scambiatore<br><i>Water pressure drop</i>            | MAX | kPa              | 10   | 7    | 19   | 33   |
|  |  | MED | kPa              | 7    | 5    | 11   | 19   |
|  |  | MIN | kPa              | 2    | 2    | 4    | 7    |
|  | Potenza sonora<br><i>Sound power</i>                                   | MAX | dB(A)            | 53   | 53   | 54   | 54   |
|  |  | MED | dB(A)            | 45   | 46   | 46   | 46   |
|  |  | MIN | dB(A)            | 37   | 38   | 38   | 38   |
|  | Livello pressione sonora<br><i>Pressure noise level</i>                | MAX | dB(A)            | 44   | 44   | 45   | 45   |
|  |  | MED | dB(A)            | 36   | 37   | 37   | 37   |
|  |  | MIN | dB(A)            | 28   | 29   | 29   | 29   |
|  | Potenza assorbita<br><i>Power absorption</i>                           | MAX | W                | 11   | 19   | 20   | 24   |
|  |  | MED | W                | 6    | 11   | 12   | 15   |
|  |  | MIN | W                | 5    | 6    | 7    | 9    |
|  | Assorbimento elettrico max motore<br><i>Max motor input absorption</i> | A   |                  | 0,1  | 0,2  | 0,2  | 0,2  |

(1) Freddo: T. ambiente: 27° C - DB - 19° C - T. acqua (in/out): 7/12° C  
 (2) Caldo: T. ambiente: 20° C - T. acqua (in/out): 45/40° C

(1) Cooling. Room: 27° C - DB 19° C - Water temp. (in/out): 7/12° C  
 (2) heating. Romm Temp.: 20° C - Water temp. (in/out): 45/40° C



something different

**Aertesi srl**  
viale della tecnica, 6/a  
35026 Conselve (PD) ITALY

t. +39.049.9501109  
f. +39.049.9500823

[www.aertesi.com](http://www.aertesi.com)  
[info@aertesi.com](mailto:info@aertesi.com)